

SF340F

Détecteur de monoxyde de carbone avec
sortie relais et batterie de sauvegarde

Homologué selon
la Norme Européenne
EN50291 : 2001



PRINCIPE de FONCTIONNEMENT

Le détecteur de CO de la série **SF340F** est le premier appareil au monde sur secteur avec batterie de secours, à être officiellement approuvé «KITEMARK» «BRITISH STANDARD» (BS7860) et conforme à la norme européenne EN50291.

Chaque détecteur utilise la cellule de détection électro-chimique MIDI 40. L'unité principale est garantie 10 ans et le module de détection amovible est garanti 5 ans.

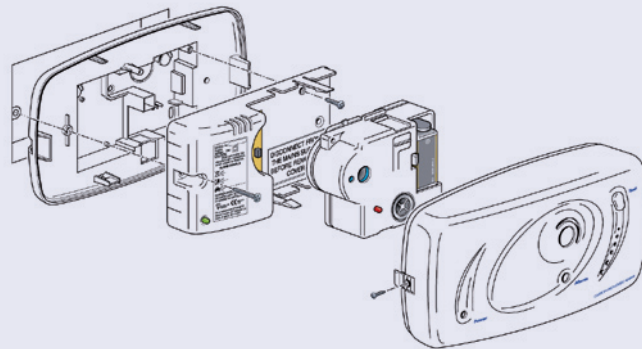
La batterie de secours du module amovible offre une autonomie de 5 ans en cas de coupure secteur. La protection contre le CO est toujours assurée.

Cette série est prévue pour fonctionner à différentes tensions électriques 220v (12 et 24V en option).

Le détecteur série **SF340F** est conçu pour protéger en permanence contre le CO. Il peut être installé dans les locaux recevant du public, les locaux associatifs, les maisons de retraite et dans tous les lieux où le risque d'intoxication est présent.

Les détecteurs **SF340F** sont équipés d'un relais (par exemple, commande d'électrovanne) et d'une option d'interconnexion qui permet de signaler une alarme sur l'ensemble des détecteurs raccordés.

Le détecteur assure un contrôle permanent de son bon fonctionnement.



CARACTÉRISTIQUES TECHNIQUES

Principe de détection : cellule électrochimique

Alimentation électrique : 230V, 12V, 24V

Batterie additionnelle : 9V continu

Consommation électrique : <2,5W

Durée de vie de l'unité principale :

- pas de remplacement obligatoire (10 ans de garantie)
- durée de vie du module : 5 ans (garantie)

Alarme de fin de vie du module : double bip toutes les minutes

Alarme de présence CO : alarme sonore et flash rouge clignotant

Niveau sonore de l'alarme : 85 décibels à 3 mètres

Température de service : -5°C à +40°C

Niveaux d'alarmes (EN50291:2001) :

- pas avant 120 min. pour une concentration de 30ppm
- entre 60 et 90 min. pour une concentration de 50 ppm
- entre 10 et 40 min. pour une concentration de 100 ppm
- avant 3 min. pour une concentration de 300ppm

Poids : approximativement 575g

Dimensions : 170 x 110 x 65 mm

Bouton de test : oui

Un relais de sortie alarme pour les asservissements.